

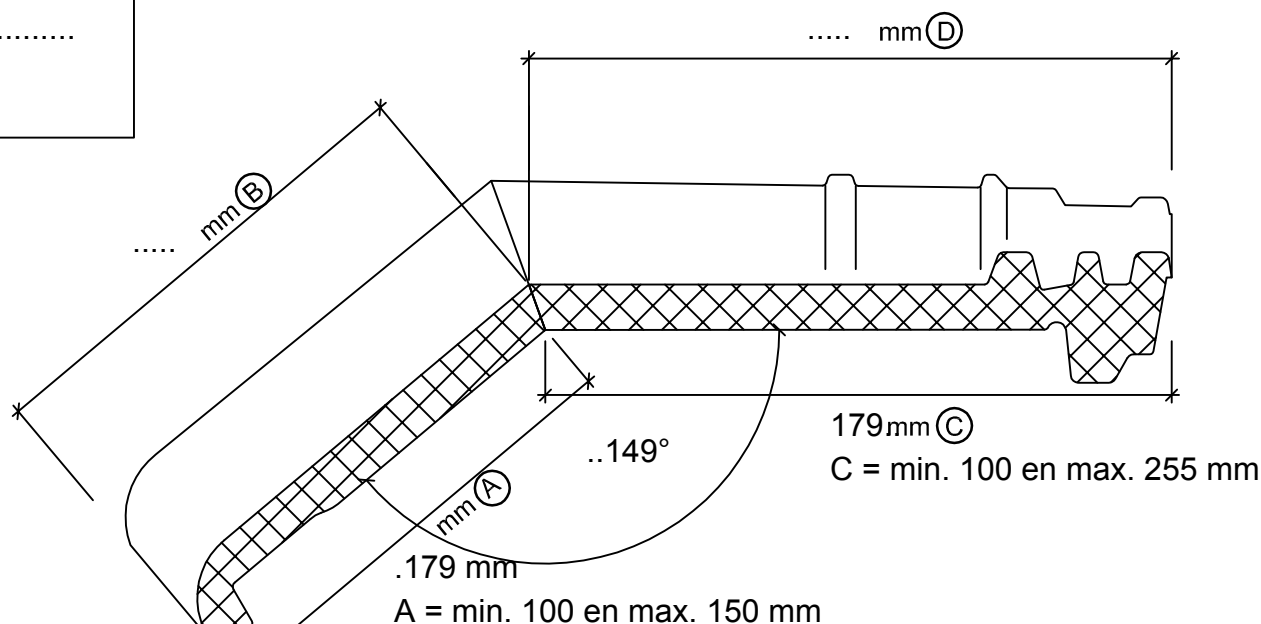
Projectgegevens:

Plaats:

Invul datum:17-06-2019.....

Bouwmaterialenhandelaar:

Let op: altijd maat A & C invullen!



Pantype: ..Achat 10 V.....

.177 st Knikpannen

..... st Rechter knikgevelpannen

..... st Linker knikgevelpannen

..7.. st dubbelewel knikpannen..

..... st

..... st

kleur:aNTRACIET ENGOBE.....

order nr:

Akkoord Opdrachtgever:

Akkoord Dakservice:

Let op:

Speciale knikpannen kunnen op maat geproduceerd worden. De "beenlengte" mag echter nooit de maximale maat overschrijven. (Zie tabel per pan **Monier dakhandboek(2017) blz115**).

Deze speciale knikpannen worden speciaal voor u gemaakt en hiervoor geldt een afname verplichting.

Opdrachtgever		Omschrijving			
Monier bv		Pantype:Achat 10V.....			
Werk/off.nr.3032232.....		Maatvoeringen "Speciaal" knikpan			
Tekeningnr. KNIKSPEC.dwg		Datum		Originele versie	
Schaal	1:2	Afmeting	297x210	MN	JvL